

KATADYN MINI - najmniejszy filtr do wody

CECHY PRODUKTU

Technologia:	Filtr ceramiczny (pory o średnicy 0,2 µm); filtrowanie za pomocą pompki
Działanie:	Usuwa bakterie, pierwotniaki, cysty, glony, zarodniki, osady oraz wirusy związane z cząstkami o średnicy pow. 0,2 µm.
Wydajność:	około 0,5 l/min
Żywotność:	Do 7 tys. l w zależności od jakości wody
Waga:	około 210 g
Wymiary:	18 x 8 x 5 cm
Gwarancja:	2 lata
Materiały:	plastik, silikon, ceramika
Akcesoria:	filtr wstępny i torba do przenoszenia
Nr artykułu:	8017684

Seria: Ultralight



FAKTY

- Właściwy wybór dla tych użytkowników, dla których najważniejsze są waga i rozmiar.
- Idealny na pobyt w hotelu i krótkie wypadki.
- Do klarownej wody. Filtr Mini może również oczyścić mętną wodę, ale wówczas musi być częściej czyszczony. Jeśli wzrasta opór, natychmiast należy wyczyścić filtr. Na dłuższe eskapady używaj filtrów Katadyn Pocket lub Combi.
- Wysokiej klasy filtr ceramiczny usuwa bakterie, pierwotniaki i inne drobnoustroje chorobotwórcze. Z powodu swych rozmiarów (pow. 0,2 µm) wymienione mikroorganizmy nie są w stanie przeniknąć przez drobniutkie pory w filtrze ceramicznym (o średnicy 0,2 µm = 0,0002 mm) i zostają usunięte z wody.
- W przeciwieństwie do filtrów jednorazowych element ceramiczny może być wielokrotnie czyszczony, także w terenie.

ZALETY POSZCZEGÓLNYCH CECH PRODUKTU

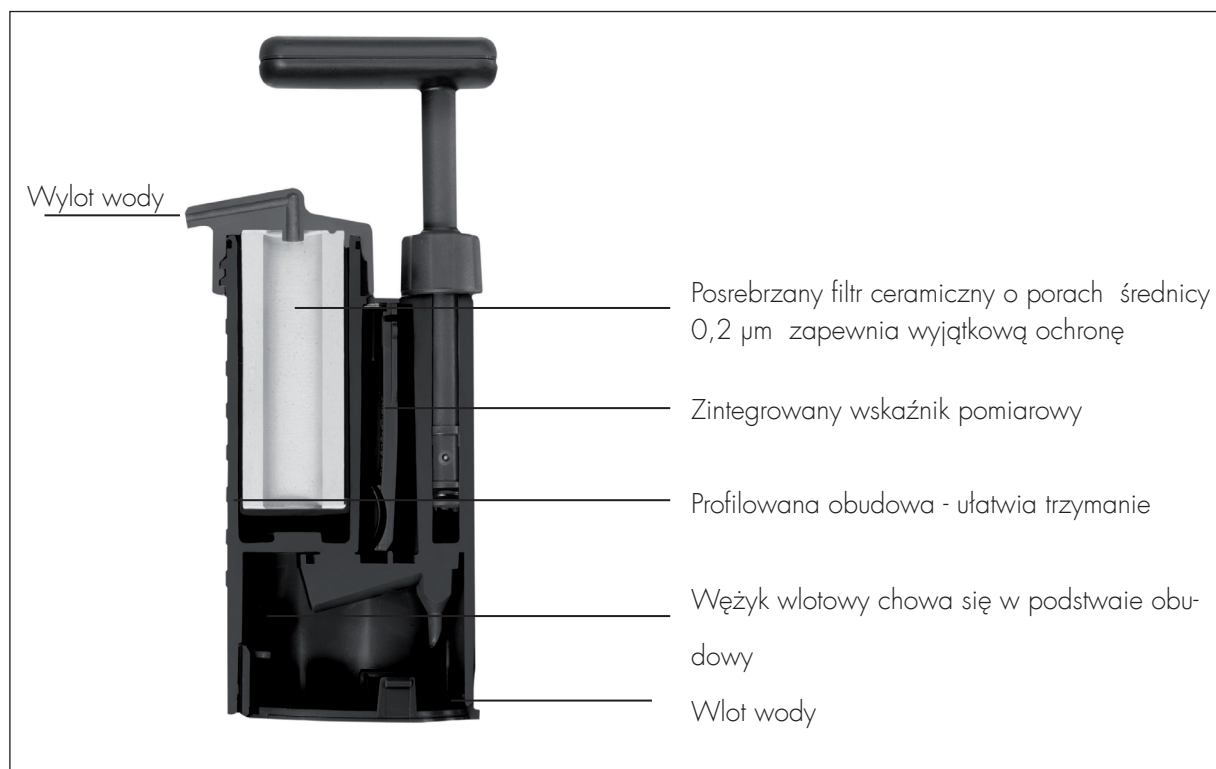
- Najmniejszy przenośny filtr do wody > wszędzie się zmieści
- Minimalna waga > maksymalny komfort
- Elementy ceramiczne dają się wyczyścić > filtr może być używany wielokrotnie (nie jest jednorazowy)
- Niewiele ruchomych części > proste utrzymanie
- Żywotność do 7 tys. litrów > długie życie przy niewielkim użyciu części zapasowych
- Załączony wskaźnik pomiarowy > pozwala określić stopień zużycia elementu ceramicznego

W SKRÓCIE

Kompaktowy filtr o niewielkiej wadze i rozmiarze. Na miejskie wycieczki, jednodniowe wypadki, wycieczki rowerowe. Dla jednej osoby.

KATADYN MINI - najmniejszy filtr do wody

PRZEKRÓJ



o części zamienne należy dowiadywać się u dystrybutora marki Katadyn.

TESTY

Bachema AG, Szwajcaria, 01.07.2010 - Raoultella terrigena, Salmonella typhimurium

Bachema AG, Szwajcaria, 07.12.2004 - Pseudomonas aeruginosa

University of Arizona, USA, 28.06.1995 - Klebsiella, Cryptosporidium

Szwajcarski Instytut Tropikalny, Szwajcaria, 08.03.1994 - Giardia lamblia

Katadyn zastrzega możliwość zmian charakterystyki produktu.