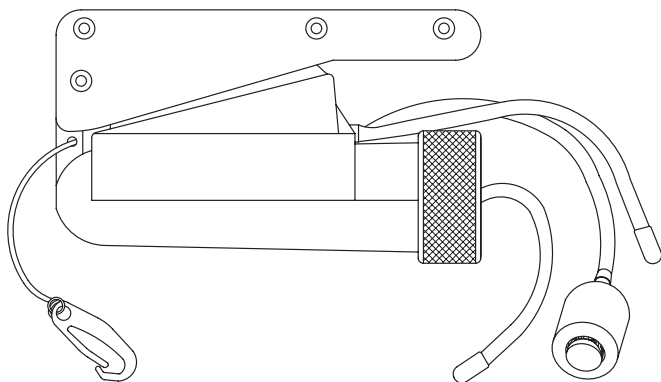


KATADYN®

MAKING WATER DRINKING WATER

Survivor 06

(Model #8013418/#8013419)



GB

DE

FRA

NL

DK

SWE

NOR

FIN

IT

ESP

POR

Finland

Iloitsemme päätöksestäsi hankkia Katadynin Survivor 06 suolanpoistolaite. Laite kehitettiin ja valmistettiin Katadyn Products Inc. yrityksessä tiukkojen laatuvaatimusten mukaan tuottaen juomavettä hätätapauksissa. Ole hyvä ja lue nämä käyttöohjeet huolella ennen Survivorin käyttöä. Investoimalla vain hieman aikaa ohjeiden lukemiseen voit olla varma laitteen moitteettomasta toiminnasta vuosiksi eteenpäin. Lähetä oheinen takuukortti täytettynä mahdollisimman pian takaisin, jotta takuu voidaan taata

Tärkeitä varotoimenpiteitä

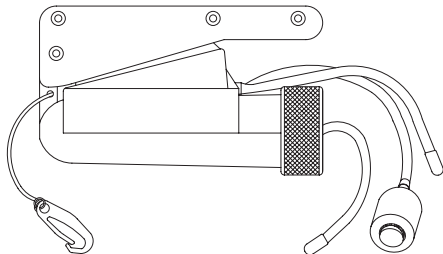
- **Vältä** öljyn, bensiinin tai muiden petrolipohjaisten aineiden imemistä – ne tuhoavat nopeasti kalvon.
- **Vältä** vedenottoa rajoitetuista lähteistä. Koska suolapitoisuus nousee, on laitetta raskaampi pumpata.
- **Älä säädä** ylipaineventtiiliä. Venttiili on esisäädetty tehtaalla. Venttiilin säätö voi vahingoittaa pumpppua, minkä seurauksena takuu raukeaa.
- Makean veden hieman suolainen maku on normaalia. Vältä kuitenkin voimakkaasti suolaisen veden juontia.
- Sihti saattaa tukkeutua, jolloinka se on puhdistettava. Jos pumppaaminen on raskasta, on joko sihti tukkeutunut tai vesi on epätavallisen kylmää tai suoloista.
- Käytettäessä laitetta pidemmän aikaa hätätapauksessa, se on huuhdeltava pumpaamalla vähintään 10 minuuttia päivittäin, jottei vesi seiso pidemmän aikaa laitteessa.
- Mikäli laitetta ei useampaan päivään käytetä, on jäljelle jäänyt merivesi poistettava siitä. Vedä sitä varten imusihti ja letku syöttövedestä. Käännä laite ylösalas ja pumpkaa kahvasta normaaliin tahtiin niin kauan, kunnes vettä ei enää virtaa.
- Huuhtelee käytön jälkeen kalvo biosidiliuoksella ennen kuin laitat sen taas pois. Se estää bakteerien kasvun laitteessa. Huomioi alla oleva luku „Säilytys“
- Jos syöttövesi on erittäin bakteeripitoista, käytä biosidia päivittäin.
- Säilytä biosidia kuivassa, ilmastoidussa tilassa.
- **TÄRKEÄÄ:** Suosittelemme **vuosittaista** tarkastusta oman turvallisuutesi vuoksi. Alueellisten huoltopisteidemme henkilöstö on koulutettu laitteen laatu- ja tarkastukseen. Voit myös palauttaa laitteen suoraan Katadynille tarkastettavaksi.

TÄRKEÄÄ: Survivor-06 kehitettiin käytettäväksi hätätapauksissa. Kun olet käyttänyt laitetta sellaisissa olosuhteissa, ota yhteys laitteen myyjään, joka toteaa huollon tarpeellisuuden.

Tuotespesifikaatio

Survivor-06 on maailman pienin manuaalinen vedenvalmistuslaite, joka pystyy tuottamaan merivedestä noin 21 litraa (yli 6 gallonaa) juomavettä päivittäin.

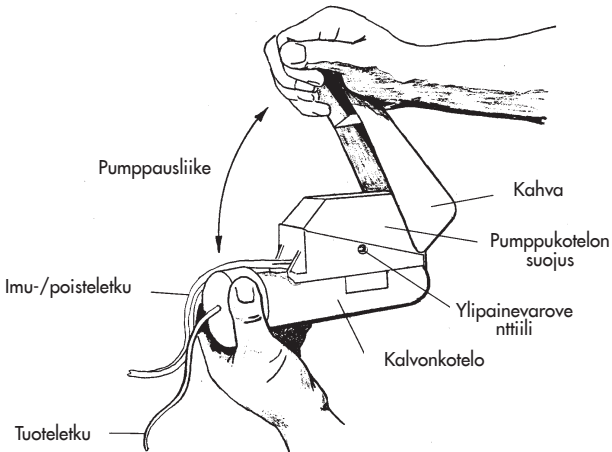
Laitteen sisäpuolen puoliläpäisevä suodatin toimii molekyylisenä suodattimena. Kun merivesi painetaan 55 bariin (800 psi:hin) kahvasta pumppaamalla ja puristetaan kalvoa vasten, läpäisevät vain vesimolekyylit kalvon: suolamolekyylit pidätetään ja ne virtaavat järjestelmästä.



Teknologia:	Käänteisosmoosi
Suolan pidättäminen:	98.4% keskimäärin (vähintään 96.8%). Suolan pidättäminen riippuu eri tekijöistä kuten esim. paineesta, läpäisytehosta ja veden laadusta.
Permeaattiteho:	0.89 l/h +/- 15%
Paino:	1.13 kg
Mitat:	12.7 x 20.3 x 6.4 cm
Takuu:	1 vuosi
Materiali:	Pumppu: ruostumatonta terästä, muovia Kalvon on US FDA (Food and Drug Administration) hyväksynyt

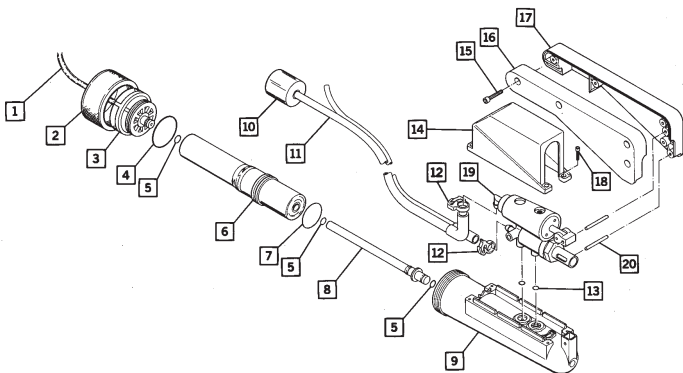
Käyttöohjeet

1. Vedä musta imusihti (ja liitetty kaksoisletku) säilytyspaikastaan kahvan sisältä. Upota sihti meriveteen ja varmista, että sihti on täysin vedessä, mikä estää ilman imemisen.
2. Aseta nyt (pienempi) makeanveden letku niin, että siitä tuleva vesi virtaa myös yli reunan.
3. Pidä yhdellä kädellä päitekannen alta kiinni ja toisella kädellä kahvan päästä kuva 1-1 osoittamalla tavalla.
4. Käytä puhtainta tarjolla olevaa vesilähdettä. Mitä likaisempaa vesi on, sitä lyhyempi on laitteen elinikä.
5. Pumppaa kahvasta ylös ja alas (molempien suuntien vasteeseen saakka) tavalliseen tahtiin – n. 40 pumppausta minuutissa. Jos vettä ei imetä, pidä laitetta vedenpinnan korkeudella tai sen yläpuolella ja lisää pumppaustahtia. Kun merivesi kiertää laitteessa, hidasta pumppaustahtia 40 pumppaukseen minuutissa.
6. Kun vettä virtaa makeanveden letkusta, pumppaa vielä vähintään 80 kertaa (kaksi minuuttia) ja kaada samalla vesi yli laidan. Se puhdistaa järjestelmästä kalvon läpäisseen biosidiliuoksen ja suolan, joka pääsi laitteeseen sen ollessa käyttämättä. Laita sitten makean veden letku säiliöön ja kerää siihen juomavettä tai voit juoda vettä suoraan letkusta.
7. Pumppaa niin kauan, kunnes olet saanut haluamasi määrän vettä.



(Kuva 1-1)

Komponentit



(Kuva 1-2)

- | | |
|---|--|
| 1. Tuoteletku (8013208) | 11. Imu-/poistoletku (8013284) |
| 2. Kalvonkotelon kansi (8013198) | 12. Pinteet (8013246/8013203) |
| 3. Kalvonkotelon päätetulppa (8013161) | 13. Kaksi erilaista O-rengasta (8013243/8013244) ja tiivisteet (8013011) |
| 4. O-rengas (8013190) | 14. Pumppukotelon kansi (8013160) |
| 5. O-rengas (4 kpl. 8013239) | 15. Ruuvi, kahva (4 kpl., 8013019) |
| 6. Kalvomoduuli (8013165) | 16. Kahva, vasen (8013164) |
| 7. O-rengas, suolaveden tiiviste ja asennettu | 17. Kahva, oikea (8013163) |
| 8. Tulppa | 18. Ruuvi, kansi (4 kpl., 8013200) |
| 9. Kalvonkotelo (8013156) | 19. Pumppukotelo (8013153) |
| 10. Paino ja suodatinsihti (8013287/80131987) | 20. Kahvan tappi (2 kpl., 8013188) |

Säilytys (seitsemän päivää tai kauemmin)

Survivor-06 kotelon sisällä on biosidiliuos tehtaalta toimittaessa bakteerien kasvun estämiseksi. Käytön jälkeen ja ennen uudelleen varastointia laite on huuhdeltava biosidiliuoksella alla kuvatulla tavalla.

TÄRKEÄÄ: Älä anna kalvon milloinkaan kuivua täysin. Noudata tarkkaan näitä säilytysohjeita.

1. Käännä laite ylösalas imusihdin ollessa pois vedestä.
2. Täytä sopiva säiliö noin 1 litralla (noin neljännesgallonaa) puhdasta vettä. Täytä mieluummin makeaa vettä, mutta voit käyttää tarvittaessa myös puhdasta merivettä, jos makeaa vettä ei ole saatavilla.
3. Lisää lusikallinen (10 grammaa) biosidia ja sekoita, kunnes se on täysin liuennut.
4. Laita imusihdi biosidiliuokseen ja pumpppaa niin kauan, kunnes vesi virtaa poistelestkusta (edellyttäen, että kalvonkotelo on täytetty). Lopeta pumppaaminen heti, kun vesi alkaa virrata poistelestkusta.
5. Jos merivettä käytettiin biosidiliuoksen sekoittamiseen, toista yläpuolella kuvattu prosessi makealla vedellä niin pian kuin sitä on saatavilla.
6. Huuhdo biosidiliuos laitteen pinnasta. Anna laitteen kuivua täysin ennen sen varastointia.

TÄRKEÄÄ: Suosittelemme toistamaan yllä mainitun prosessin vuosittain oman turvallisuutesi tähden (säilytyslämpötila <25°C/77°F). Käytä laitessasi **vain** Katadynin myymää biosidia. Muut tuotteet, kuten esim. klooripohjaiset aineet pilaaavat kalvon.

Rajoitettu takuu

Myönämme Katadyn Survivor-06 suolanpoistolaitteen materiaali- ja valmistusvirheille yhden (1) vuoden takuun ostopäivästä lukien. Mikäli Katadyn Survivor-laitteessa ilmenee tänä aikana vikaa, palauta laite liikkeeseen, josta olet laitteen ostanut. Jollei ratkaisu ole tyydyttävä, ota yhteys Katadynin asiakaspalveluun (Katadyn Consumer Relations), puhelinnumero +41 1 839 21 11. Säilytä ostokuitti todisteena ostopäivästä. Tämä takuu antaa erityiset lailliset oikeudet ja takuun piiriin saattaa kuulua muita laillisia oikeuksia, jotka vaihtelevat eri maissa.

Katadyn North America
9850 51 st Avenue North
Minneapolis MN 55442, USA
Phone: 800-755-6701
Fax: 800-548-0406
www.katadyn.com
marine@katadyn.com

Katadyn Products Inc.
Birkenweg 4
8304 Wallisellen, Switzerland
Phone: +41 1 839 21 11
Fax: +41 1 830 79 42
www.katadyn.ch
info@katadyn.ch