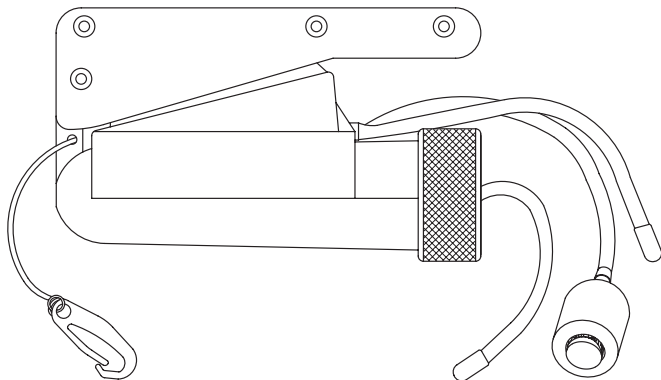


KATADYN®

MAKING WATER DRINKING WATER

Survivor 06

(Model #8013418/#8013419)



GB

DE

FRA

NL

DK

SWE

NOR

FIN

IT

ESP

POR

Netherlands

Het verheugt ons zeer dat u een ontzouter van Katadyn hebt gekozen. De Survivor-06 is door Katadyn Produkte AG volgens strenge specificaties ontwikkeld en vervaardigd om in noodgevallen drinkwater te produceren. Lees deze gebruiksaanwijzing a.u.b. door voordat u de Survivor gaat gebruiken. Het gebruik volgens de handleiding waarborgt een jarenlange storingsvrije inzet van de Katadyn Survivor-06. Stuur ons de bijgevoegde garantiekaart a.u.b. zo spoedig mogelijk ingevuld terug, zodat uw garantieclaim gewaarborgd is.

Belangrijke voorzorgsmaatregelen

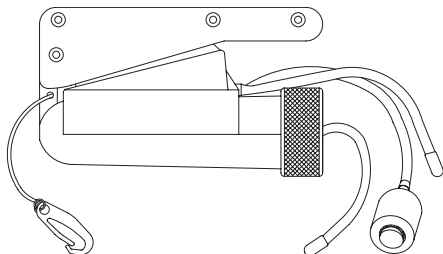
- **Vermijd** het opzuigen in olie, benzine of andere aardolieproducten - deze maken de membraan snel kapot.
- **Vermijd** het opnemen van water uit een gelimiteerde bron. Als de zoutconcentratie hoger wordt, wordt het pompen moeilijker.
- **Verander** de instelling van de veiligheidsklep niet. Deze klep wordt in de fabriek vooraf ingesteld. Het verstellen van de klep kan de pomp beschadigen, waardoor uw garantieclaim komt te vervallen.
- Het is normaal dat een lichtelijk smaakje in het zoet water kan worden vastgesteld. Vermijd echter het drinken van sterk zout water.
- De zeef kan uiteindelijk verstopt raken en moet dan gereinigd worden. Als het pompen moeilijker wordt, is de zeef verstopt of het water is ongewoon koud of zout.
- Bij langdurig gebruik in noodgevallen pompt u de Survivor dagelijks ongeveer 10 minuten door om te verhinderen dat zeewater in het apparaat achterblijft.
- Als de Survivor enkele dagen lang niet meer gebruikt wordt, verwijdert u het resterende zee-water uit het apparaat. Trek hiervoor de toevoerzeef met de slang uit het voedingswater en draai de Survivor om. Pomp zolang met de hendel tot er geen water meer uit komt.
- Na het gebruik van de Survivor spoelt u de membraan met biocide voordat u hem weer opbergt. Hierdoor wordt de groei van bacteriën in het huis verhinderd. Zie de aanwijzingen in het hoofdstuk "Bewaren".
- Als het voedingswater veel bacteriën bevat, moet het biocide dagelijks worden gebruikt
- Bewaar het biocide op een droge, geventileerde plaats.
- **BELANGRIJK:** Voor uw eigen veiligheid moet de Survivor één keer per jaar worden gecontroleerd. De medewerkers in onze regionale servicecenters zijn hiervoor opgeleid en kunnen alle vereiste kwaliteitsonderzoeken uitvoeren. U kunt de Survivor voor een service ook direct naar Katadyn sturen.

BELANGRIJK: De Survivor-06 is voor het gebruik in noodsituaties ontwikkeld. Nadat u het apparaat in een noodgeval hebt gebruikt moet u met uw handelaar contact opnemen om vast te stellen of een servicebeurt nodig is.

Productspecificaties

De Survivor-06 is de wereldwijd kleinste, handbediende watermaker die per dag rond 21 liter drinkwater uit zeewater kan produceren.

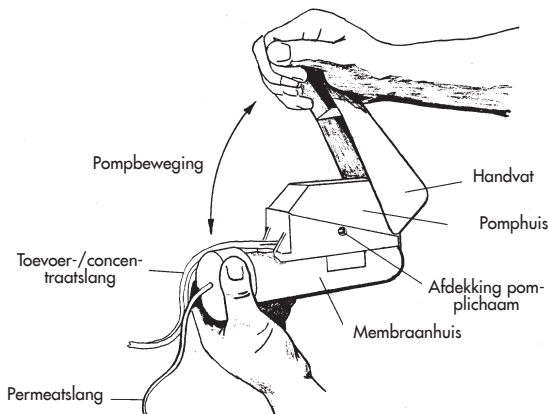
Een semi-permeabele membraan in het huis werkt als moleculaire filter. Het zeewater wordt met een druk van rond 55 bar door het pompen met de hendel tegen de membraan gedrukt. Alleen de watermoleculen kunnen de membraan passeren, de zoutmoleculen worden door de membraan tegengehouden en uit het systeem gespoeld.



Technologie:	omkeerosmose
Zoutafscheiding:	gemiddeld 98,4% (96,8% minimum). De graad van ontzouting is van verschillende factoren zoals druk, doorvoercapaciteit en waterkwaliteit afhankelijk
Permeat debiet:	0,89 l/h +/- 15%
Gewicht:	1,13 kg
Afmetingen:	12,7 x 20,3 x 6,4 cm
Garantie:	1 jaar
Materiaal:	pomp: roestvrij staal, plastic Membraan goedgekeurd door de US FDA (Food and Drug Administration)

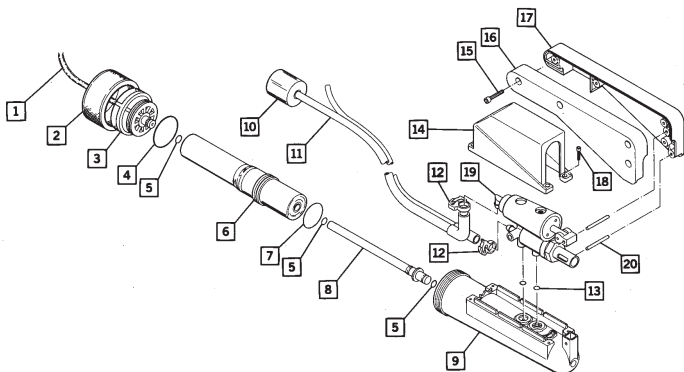
Gebruiksaanwijzing

1. Trek de zwarte toevoerzeef (en de eraan bevestigde dubbele slang) uit de opbergruimte in de hendel. Laat de zeef in het zeewater zakken en zorg ervoor dat hij volledig ondergedompeld is, zodat er geen lucht in de slang kan komen.
2. Plaats de (kleinere) zoetwaterslang voorlopig zo dat het water dat eruit komt ook over boord gaat.
3. Leg zoals in afbeelding 1-1 te zien is één hand onder het eindkapje en de andere over het einde van de hendel.
4. Zoek de schoonste waterbron die u kunt vinden. Hoe vuiler het water, des te korter de levensduur van de Survivor.
5. Pomp de hendel (zover mogelijk in elke richting) op en neer, met een snelheid van ongeveer 40 pompbewegingen per minuut. Wordt er geen water opgezogen, start de pomp dan door de hendel snel op en neer te bewegen terwijl u de pomp in de buurt of net onder het wateroppervlak houdt. Zodra het zeewater door de pomp circuleert, gaat u terug naar 40 pompbewegingen per minuut.
6. Zodra er water uit de zoetwaterslang druppelt, moet u nog minstens 80 pompbewegingen (twee minuten) uitvoeren en het water weggooien. Hierdoor worden de biocide-oplossing en het zout dat de membraan passeert, als de Survivor niet in gebruik is, uit het systeem gespeld. Vervolgens kunt u de zoetwaterslang in een opvangbakje of direct in uw mond steken.
7. Ga door met pompen tot u de gewenste hoeveelheid water hebt verkregen.



(Afbeelding 1-1)

Belangrijkste componenten



(Afbeelding 1-2)

1. Permeatslang (8013208)
2. Beschermkapje membraanhuis (8013198)
3. Eindstop membraanhuis (8013161)
4. O-ring (8013190)
5. O-ring (4 stuks, 8013239)
6. Membraanmodule (8013165)
7. O-ring zoutafdichting reeds geïnstalleerd
8. Pen, product (8013193)
9. Membraanhuis (8013156)
10. Gewicht met zeef (8013287/8013197)
11. Toevoer-/concentraatslang (8013284)
12. Klemmen (8013246/8013203)
13. Twee verschillende O-ringen (8013243/8013244) en één afdichting (8013011)
14. Afdekking pomplichaam (8013160)
15. Schroef hendel (4 stuks, 8013019)
16. Hendel links (8013164)
17. Hendel rechts (8013163)
18. Schroef afdekking (4 stuks, 8013200)
19. Pomplichaam (8013153)
20. Hendeltap (2 stuks, 8013188)

Bewaren (7 dagen of langer)

De Survivor-06 wordt vanaf fabriek met een biocide-oplossing in het pomphuis geleverd om een bacteriegroei te verhinderen. Na het gebruik van het apparaat en voordat u het weer opbergt moet de Survivor, zoals onderstaand beschreven, met een biocide-oplossing worden doorgespoeld.

BELANGRIJK: Laat de membraan nooit uitdrogen. Voor het bewaren moet u zich precies aan deze aanwijzingen houden.

1. Draai de Survivor om en houd de toevoerzeef uit het water.
2. Vul een passend bakje met rond 1 liter schoon water. Aan zoet water is de voorkeur te geven, maar er kan ook schoon zeewater worden gebruikt, als er geen zoet water beschikbaar is.
3. Vermeng een lepel (10 gram) biocide met water tot het opgelost is.
4. Hang de toevoerzeef in de biocide-oplossing en pomp zolang tot er water uit de concentraatslang begint te stromen (wat betekent dat het membraanhuis vol is). Stop onmiddellijk met pompen zodra het water uit de concentraatslang begint te lopen.
5. Indien zeewater voor het mengen van de biocide-oplossing werd gebruikt, moet de bovenstaande procedure zo snel mogelijk met zoet water worden herhaald.
6. Spoel de biocide-oplossing van de buitenkant van de Survivor af. Laat het apparaat volledig drogen voordat u het opbergt.

BELANGRIJK: Voor u eigen veiligheid is het nodig dat de bovenstaande procedure **één keer per jaar** wordt uitgevoerd (opslagtemperatuur <25°C). Gebruik voor de Survivor **uitsluitend** biocides van Katadyn. Andere producten zoals bijv. chloorproducten beschadigen de membraan.

Garantie

Op de Survivor-06 geven wij vanaf de datum van aankoop een (1) jaar garantie op materiaal- en productiefouten. Mocht de Katadyn Survivor gedurende deze tijd een defect vertonen, neem dan voor uw garantieclaims met de dealer contact op waar u het product hebt gekocht. Raadpleeg voor nadere vragen Katadyn onder het nummer +41 1 839 21 11. Katadyn zal het product repareren of vervangen. Bewaar de bon van aankoop a.u.b. als garantiebewijs. Door deze garantie hebt u speciale rechten, in andere landen kunnen andere wettelijke rechten bestaan.

Katadyn North America
9850 51 st Avenue North
Minneapolis MN 55442, USA
Phone: 800-755-6701
Fax: 800-548-0406
www.katadyn.com
marine@katadyn.com

Katadyn Products Inc.
Birkenweg 4
8304 Wallisellen, Switzerland
Phone: +41 1 839 21 11
Fax: +41 1 830 79 42
www.katadyn.ch
info@katadyn.ch