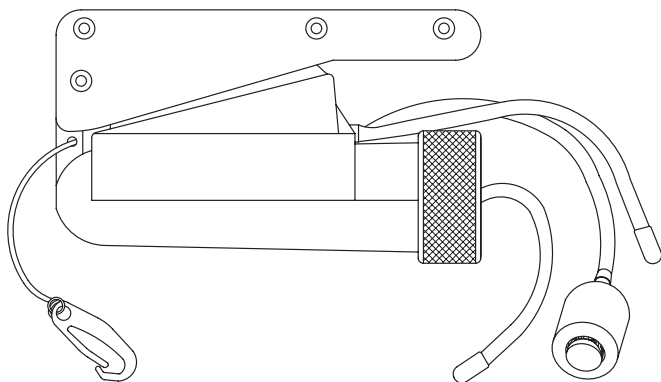


KATADYN®

MAKING WATER DRINKING WATER

Survivor 06

(Model #8013418/#8013419)



GB

DE

FRA

NL

DK

SWE

NOR

FIN

IT

ESP

POR

Swedish

Tack för att du har köpt avsaltaren Katadyn Survivor-06. Den är konstruerad och tillverkad för produktion av färskvatten i nödsituationer, enligt Katadyns egna, högt ställda krav. Ta dig den tid som krävs för att läsa igenom de här instruktionerna innan du använder din Survivor. Den lilla investeringen i tid hjälper dig att använda avsaltaren utan problem under många år framöver. Se till att du fyller i bifogat garantibevis och återsänder det till oss så fort som möjligt. Det krävs för att din garanti ska bli giltig.

Important Precautions

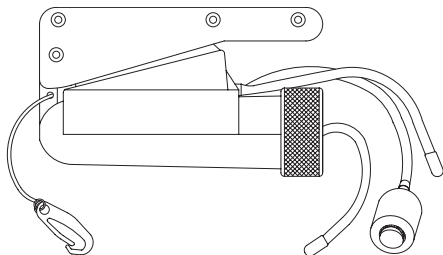
- **Undvik** att suga in olja, bensin eller andra petroleumbaserade produkter – de förstör snabbt membranet.
- **Undvik** att använda en vattenkälla med begränsad volym. När saltkoncentrationen ökar blir det trögare att pumpa.
- **Ändra inte inställningen** på säkerhetsventilen. Ventilen är korrekt inställd på fabriken. Om du ändrar ventilens inställning kan pumpen förstöras. Då upphör garantin att gälla.
- Det är normalt att en lätt smak finns kvar i det avsaltade vattnet. Men drick aldrig vatten med kraftig saltsmak.
- Silen kan bli igensatt efter ett tag och behöver då rengöras. Om det är trögt att pumpa så beror det på att silen har blivit igensatt eller på att vattnet är ovanligt kallt eller salt.
- Under långvarig användning i nödsituation, pumpa minst 10 minuter varje dag så att havsvatten inte blir stående i enheten.
- Om du inte ska använda avsaltaren under de närmaste dagarna, töm ur allt saltvatten ur den. Det gör du genom att ta loss inloppssilen och inloppsslangen. Vänd sedan avsaltaren uppochner och pumpa som vanligt tills inget vatten kommer ut längre.
- När avsaltaren har använts, spola membranet med desinficeringsmedel före förvaring. Då slipper du bakterietillväxt inne i avsaltaren. Se "Förvaring" nedan.
- Om det tillförda vattnet har hög bakteriehalt, använd desinficeringsmedel dagligen.
- Lagra desinficeringsmedlet på en torr, ventilerad plats.
- **VIKTIGT:** För att trygga din säkerhet kräver vi att en kontroll genomförs **en gång per år**. Vänd dig till något av våra regionala servicecentra som är utbildade för att genomföra de kvalitetskontroller som krävs, eller skicka avsaltaren till Katadyn för kontroll.

VIKTIGT: Survivor-06 är konstruerad för att användas i nödsituationer. När den har använts för detta ändamål en gång, kontakta din återförsäljare som hjälper dig att bestämma om avsaltaren kräver någon service.

Produkttegenskaper

Survivor-06 är världens minsta manuella vattenavsaltare och klarar att producera över 21 liter dricksvatten per dag från havsvatten.

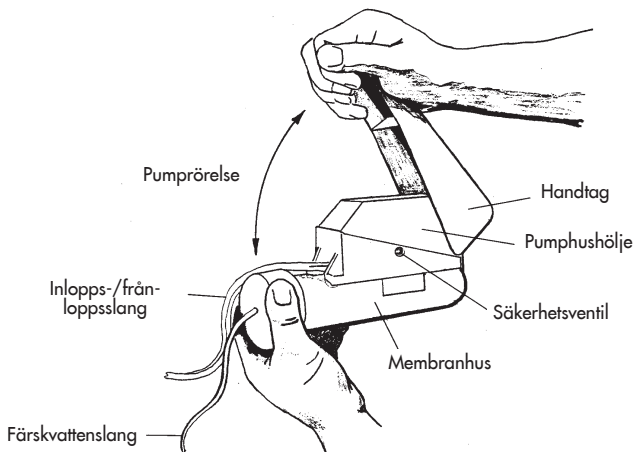
Ett semipermeabelt membran i avsaltaren fungerar som ett molekylarfilter. När havsvatten trycks till 55 bar med hjälp av pumpen och pressas mot membranet så kommer bara vattenmolekylerna att passera: Saltmolekylerna kan inte passera utan leds bort ur systemet via frånloppslangen.



Teknik:	Omvänd osmos
Saltreduktion:	98,4 % i genomsnitt (minst 96,8 %). Avsaltningsgraden påverkas av olika faktorer, t.ex. trycket, flödet genom avsaltaren och kvaliteten på vattnet.
Flöde genom membranet:	0,89 l/h +/- 15 %
Vikt:	1,13 kg
Dimensioner:	12,7 x 20,3 x 6,4 cm
Garanti:	1 år
Material:	Pump: Rostfritt stål, plast Membranet godkänt av US FDA (Food and Drug Administration)

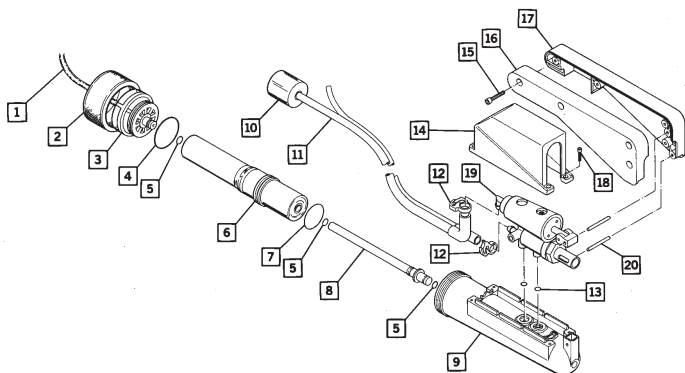
Instruktioner för användning

1. Dra ur den svarta inloppssilen (och den dubbla slangen som den är fäst vid) ur förvaringsutrymmet i handtaget. Sänk ned silen i havsvattnet och se till så att den befinner sig helt under ytan så att ingen luft kan tränga in i slangen.
2. Placera till en början (den smala) färskvattensslangen så att vattnet som kommer ut ur den rinner överbord.
3. Håll ena handen under ändlocket och den andra på änden av handtaget enligt bild 1-1.
4. Använd en så ren vattenkälla som möjligt. Ju smutsigare vattnet är, desto kortare blir livslängden för enheten.
5. Pumpa med en bekväm hastighet – ca 40 slag per minut – genom att föra handtaget fram och tillbaka mellan ändlägena. Om pumpen inte suger in vatten, pumpa några snabba slag samtidigt som du håller enheten nära eller under vattenytan. Så fort havsvatten börjar strömma genom enheten, minska takten till 40 slag per minut.
6. När vatten börjar droppa från färskvattensslangen, pumpa minst 80 slag (två minuter) och låt vattnet rinna överbord. Det gör att du sköljer ur den desinficeringslösning som finns i systemet och det salt som har passerat membranet medan avsaltaren har legat oanvänd. Stoppa sedan ner färskvattensslangen i uppsamlingsflaskan eller direkt i munnen.
7. Fortsätt pumpa tills du har fått den mängd färskvatten du behöver.



(bild 1-1)

Huvudkomponenter



(bild 1-2)

- | | |
|---|--|
| 1. Färskvattenslang (8013208) | 11. Inlopps-/frånloppsslang (8013284) |
| 2. Membranhuslock (8013198) | 12. Klämmor (8013246/8013203) |
| 3. Blindplugg till membranhus (8013161) | 13. Två olika O-ringar (8013243/8013244) och en packning (8013011) |
| 4. O-ring (8013190) | 14. Pumphushölje (8013160) |
| 5. O-ring (antal: 4, 8013239) | 15. Skruv till handtag (antal: 4, 8013019) |
| 6. Membranmodul (8013165) | 16. Vänster handtag (8013164) |
| 7. O-ring, saltvattenpackning redan installerad | 17. Höger handtag (8013163) |
| 8. Plugg (8013193) | 18. Skruv till hölje (antal: 4, 8013200) |
| 9. Membranhus (8013156) | 19. Pumphus (8013153) |
| 10. Sänke och sil (8013287/8013197) | 20. Handtagsstift (antal: 2, 8013188) |

Förvaring (7 dagar eller mer)

När Survivor-06 levereras innehåller den en desinficeringslösning för att förhindra bakterietillväxt. När avsaltaren har använts ska den spolas igenom med desinficeringsmedel före förvaring. Följ nedanstående beskrivning.

VIKTIGT: Låt aldrig membranet torka. Se till att du följer nedanstående instruktioner.

1. Vänd avsaltaren uppochner med inloppssilen upplyft ur vattnet.
2. Fyll en lämplig behållare med ungefär 1 liter rent vatten. Använd helst färskvatten men det går att använda rent havsvatten om du inte har tillgång till färskvatten.
3. Häll i en sked (10 gram) desinficeringsmedel i vattnet och blanda tills det löser sig.
4. Sänk ned inloppssilen i desinficeringslösningen och pumpa tills vatten börjar rinna ut ur från-loppsslangen (vilket visar att membranhuset är fullt). Sluta genast pumpa när vattnet börja rinna ut från-loppsslangen.
5. Om du blandade desinficeringsmedlet i saltvatten, upprepa proceduren med färskvatten så fort du får möjlighet.
6. Skölj av all desinficeringslösning från avsaltarens utsida. Se till att enheten torkar helt innan du lägger undan den för förvaring.

VIKTIGT: För din säkerhets skull kräver vi att ovanstående procedur genomförs **en gång per år** (förvaringstemperatur < 25 °C). Tänk på att du **bara** får använda desinficeringsmedel från Katadyn i avsaltaren. Andra produkter, t.ex. klorbaserade lösningar, förstör membranet.

Garantibegränsningar

Garantin för din Survivor-06 gäller för material- och tillverkningsfel i en (1) år från inköpsdagen. Om din Katadyn Survivor uppvisar fel inom en år från inköpsdagen ska du vända dig till den återförsäljare som sålde den till dig. Om du inte är nöjd med utgången, kontakta Katadyn Consumer Relations på telefon: +41 1 839 21 11 för service. Tänk på att behålla inköpskvittot som visar dagen för inköp. Garantin ger dig vissa lagliga rättigheter och du kan även ha andra rättigheter i enlighet med bestämmelserna i det land där du bor.

Katadyn North America

9850 51 st Avenue North
Minneapolis MN 55442, USA
Phone: 800-755-6701
Fax: 800-548-0406
www.katadyn.com
marine@katadyn.com

Katadyn Products Inc.

Birkenweg 4
8304 Wallisellen, Switzerland
Phone: +41 1 839 21 11
Fax: +41 1 830 79 42
www.katadyn.ch
info@katadyn.ch