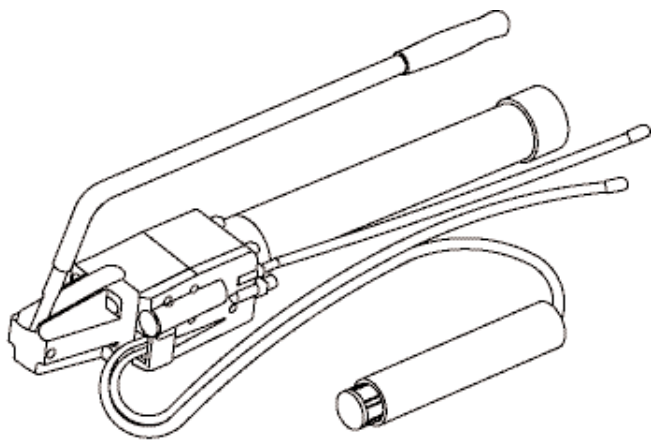


# KATADYN®

MAKING WATER DRINKING WATER

## **Survivor 35** (Model #8013433)



GB

DE

FRA

NL

DK

SWE

NOR

FIN

IT

ESP

POR

# Swedish

Tack för att du har köpt avsaltaren Katadyn Survivor-35. Den är konstruerad och tillverkad för produktion av färskvatten i nödsituationer, enligt Katadyns egna, högt ställda krav. Ta dig den tid som krävs för att läsa igenom de här instruktionerna innan du använder din Survivor. Den lilla investeringen i tid hjälper dig att använda avsaltaren utan problem under många år framöver. Se till att du fyller i bifogat garantibevis och återsänder det till oss så fort som möjligt. Det krävs för att din garanti ska bli giltig.

## Viktiga förhållningsregler

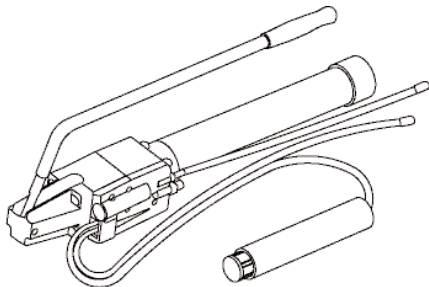
- **Undvik** att suga in olja, bensin eller andra petroleumbaserade produkter – de förstör snabbt membranet.
- **Undvik** att använda en vattenkälla med begränsad volym. När saltkoncentrationen ökar blir det trögare att pumpa.
- **Ändra inte inställningen** på säkerhetsventilen. Ventilen är korrekt inställd på fabriken. Om du ändrar ventilens inställning kan pumpen förstöras. Då upphör garantin att gälla.
- Det är normalt att en lätt smak finns kvar i det avsaltade vattnet. Men drick aldrig vatten med kraftig saltsmak.
- Silen kan bli igensatt efter ett tag och behöver då rengöras. Om det är trögt att pumpa så beror det på att silen har blivit igensatt eller på att vattnet är ovanligt kallt eller salt.
- Under långvarig användning i en nödsituation, pumpa minst 10 minuter varje dag så att havsvatten inte blir stående i enheten.
- Om du inte ska använda avsaltaren under de närmaste dagarna, töm ur allt saltvatten ur den. Det gör du genom att ta loss inloppssilen och inloppsslängen. Vänd sedan avsaltaren uppochner och pumpa som vanligt tills inget vatten kommer ut längre.
- När avsaltaren har använts, spola membranet med desinficeringsmedel före förvaring. Då slipper du bakterietillväxt inne i avsaltaren. Se "Förvaring" nedan.
- Om det tillförda vattnet har hög bakteriehalt, använd desinficeringsmedel dagligen.
- Lagra desinficeringsmedlet på en torr, ventilerad plats.
- **VIKTIGT:** För att trygga din säkerhet kräver vi att en kontroll genomförs **en gång per år**. Vänd dig till något av våra regionala servicecentra som är utbildade för att genomföra de kvalitetskontroller som krävs, eller skicka avsaltaren till Katadyn för kontroll.

**VIKTIGT: Survivor-35 är konstruerad för att användas i nödsituationer. När den har använts för detta ändamål en gång, kontakta din återförsäljare som hjälper dig att bestämma om avsaltaren kräver någon service.**

# Produktgenskaper

Survivor-35 är en enkel manuell vattenavsaltare och klarar att producera över 100 liter dricksvatten per dag från havsvatten.

Ett semipermeabelt membran i avsaltaren fungerar som ett molekylarfilter. När havsvatten trycks till 55 bar med hjälp av pumpen och pressas mot membranet så kommer bara vattenmolekylerna att passera: Saltmolekylerna kan inte passera utan leds bort ur systemet via frånloppsslangen.



Teknik:	Omvänd osmos
Saltreduktion:	98,4 % i genomsnitt (minst 96,8 %). Avsaltningsgraden påverkas av olika faktorer, t.ex. trycket, flödet genom avsaltaren och kvaliteten på vattnet.
Flöde genom membranet:	4,5 l/h +/- 15 %
Vikt:	3,2 kg
Dimensioner:	14 x 56 x 9 cm
Garanti:	1 år
Material:	Pump: Rostfritt stål, plast Membranet godkänt av US FDA (Food and Drug Administration)

# Instruktioner för användning

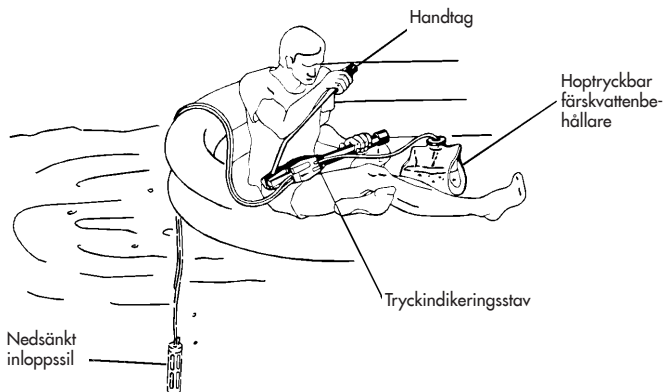
1. Linda av inlopps-/frånloppsslangarna. Sänk ned slangarna i havsvattnet med monterad sil på inloppet. Se till att silen är helt nedsänkt.
2. Placera avsaltaren i knät. Håll ena handen på handtaget och den andra på membranhuset enligt figur. (bild 1-1)
3. Pumpa med en bekväm hastighet (ca 2 sekunder per pumpcykel) genom att föra handtaget fram och tillbaka mellan ändlägena. När du har pumpat i 1 -2 minuter kommer tryckindikeringsstaven att pressas ut, så att ett orange band visas. Fortsätt att pumpa så att bandet hela tiden är synligt. Om vatten sprutar ut från indikatorn, pumpa långsammare. Om du inte ser bandet, pumpa snabbare.
4. När vatten börjar droppa från färskvattenslangen, pumpa minst 60 slag (två minuter) och låt vattnet rinna överbord. Det gör att du sköljer ur den desinficeringslösning som finns i systemet och det salt som har passerat membranet medan avsaltaren har legat oanvänd. Stoppa sedan ner färskvattenslangen i en uppsamlingsflaska eller direkt i munnen.

**VIKTIGT:** När du använder avsaltaren för första gången efter inköp eller långtidsförvaring (då den är fylld med desinficeringslösning för att förhindra bakterietillväxt) måste du hälla bort färskvattnet från **ätmilestone 60 pumpslag** så att desinficeringslösningen sköljs ut ur systemet.

Om du behöver mer vatten efter ett kortare avbrott, upprepa ovanstående procedur.

Survivor-35 är konstruerad för havsvatten med följande egenskaper:

- Vattentemperatur: 2 till 45 °C
- Salthalt: 35 000 ppm TDS i genomsnitt



(bild 1-1)

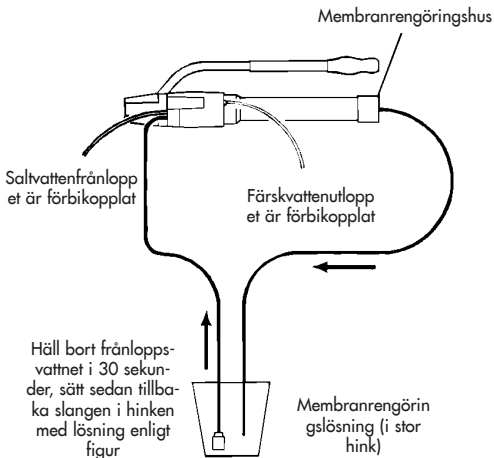
## Rengöring av membranet

Membranet behöver inte rengöras regelbundet. Men även vid normal användning kan det hända att det efter ett tag blir smutsigt eller fläckigt av biologisk tillväxt och partiklar som är tillräckligt små för att passera silen.

De här beläggningarna på ytan kan leda till att färskvattenproduktionen minskar eller att arbetstrycket blir för högt. Det troligaste symptomet är att havsvatten tränger ut genom säkerhetsventilen på pumphuset, eftersom högre drifttryck än normalt krävs.

Om det händer bör du rengöra membranet enligt nedanstående beskrivning. Använd Katadyns rengöringsats för membran, artikelnummer 8013369, som består av rengöringshus och rengöringsmedel avsedda för membran.

Två typer av rengöringsmedel medföljer satsen – ett alkaliskt och ett surt. Det alkaliska rengöringsmedlet används för att avlägsna biologiska beläggningar, olja eller smuts medan det sura tar bort beläggningar av kalk och liknande. Normalt räcker det att använda det alkaliska rengöringsmedlet för att återställa membranets funktion. Men om flödet fortfarande är lågt eller det erforderliga trycket fortsätter att vara högt bör du använda även det sura rengöringsmedlet. Rengöringen går till på samma sätt för båda rengöringsmedlen. Använd först det alkaliska rengöringsmedlet enligt beskrivningen nedan. Om du behöver använda även det sura rengöringsmedlet, spola ur systemet och gör på samma sätt med det.



(bild 1-2)

# Rengöringsprocedur

1. Tillsätt fyra skedar (40 g) rengöringsmedel till 4 liter vatten rent färskvatten i en ren hink. Vattnet ska vara varmt men inte hett – ca 50 °C. Blanda tills rengöringsmedlet har löst sig helt.
2. Ta tag i membranhuset med båda händerna och vrid moturs tills det går att ta loss.  
Montera det speciella membranrengöringshuset från satsen, på membranhusets plats. Skruva på det för hand tills det bottnar, men dra inte åt för hårt Sänk ned inloppssilen i hinken med varmvatten.
3. Pumpa med handtaget. Häll bort vattnet som kommer ur frånloppsslangen (i änden av rengöringshuset) under 30 sekunders pumpning. Placera sedan returslangen i hinken med rengöringslösning. Fortsätt pumpa och låt rengöringslösningen cirkulera i 15 minuter.
4. Sluta pumpa och låt membranet vila i lösningen under minst en timme. Vid kraftiga beläggningar kan membranet behöva ligga i blöt i 10 till 15 timmar.
5. Fortsätt pumpa med handtaget efter blötläggningen. Häll bort lösningen som kommer genom frånloppsslangen vid de första pumpslagen. När den utströmmande rengöringslösningen blir klarare flyttar du tillbaka frånloppsslangen till hinken med rengöringslösning och cirkulerar det ytterligare 30 till 60 minuter.
6. När rengöringen är avslutad, spola systemet genom att pumpa rent varmvatten genom det (stoppa ner inloppsslangen i en hink med varmvatten och led bort det utkommande vattnet från rengöringshuset. Om du inte har tillgång till färskvatten kan du använda havsvatten om det är minst 20 °C.
7. Ta loss rengöringshuset och sätt tillbaka det vanliga membranhuset.

Om avsaltaren inte ska användas på 7 dagar, följ instruktionerna nedan under "Förvaring".

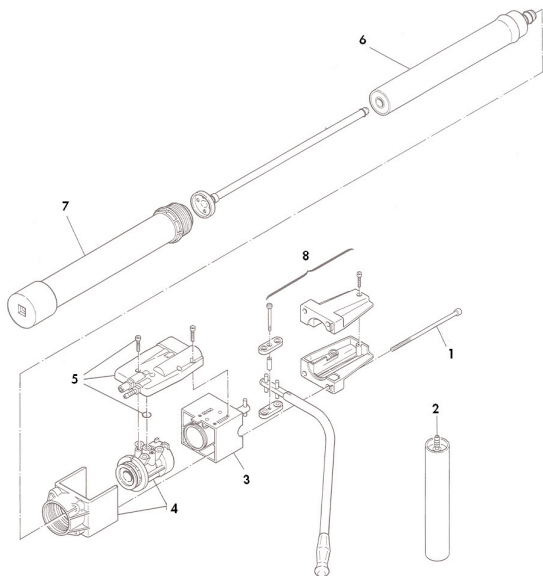
## Byte av membran

Om membranet har blivit skadat eller inte går att rengöra längre, byt det med hjälp av Katadyns membranbytessats, artikelnummer 8012793, och följ nedanstående instruktioner:

1. Ta tag i membranhuset med båda händerna och vrid moturs tills det går att ta loss.
2. Ta loss membranhuset genom att samtidigt dra och vrida.
3. Rengör membranhuset med en varm, mild rengöringslösning, skölj det med rent vatten och torka det med en luddfri handduk.
4. Smörj packningarna på den nya membranhuset med lite silikonfett.
5. Sätt in membranhuset i pumpens framsida och tryck frånloppsanslutningen hela vägen mot membranhuset.
6. Skjut höljet över membranhuset. Skruva det för hand tills det bottnar, men dra inte åt för hårt

Se till att det inte finns något spel mellan pumphylsan och gängflänsen på membranhuset.

# Huvudkomponenter



**(bild 1-3)**

1. Lockskruvar (4 st.; 8013018)
2. Slang med monterad sil
3. Pumpens baksida
4. Pumpens framsida
5. Pumprörsanslutning (8012953)
6. Membran (8012793)
7. Membranhus

8. Handtag (8012994)
9. Tamp, ej avbildad

Satser (ej avbildade)

1. Desinficeringsmedel 100 g flaska (8013327)
2. Membranrengöringssats (8013369)
3. Packningssats (8013053)

# Rengöringsprocedur

1. Tillsätt fyra skedar (40 g) rengöringsmedel till 4 liter vatten rent färskvatten i en ren hink. Vattnet ska vara varmt men inte hett – ca 50 °C. Blanda tills rengöringsmedlet har löst sig helt.
  2. Ta tag i membranhuset med båda händerna och vrid moturs tills det går att ta loss.  
Montera det speciella membranrengöringshuset från satsen, på membranhusets plats. Skruva på det för hand tills det bottnar, men dra inte åt för hårt Sänk ned inloppssilen i hinken med varmvatten.
  3. Pumpa med handtaget. Häll bort vattnet som kommer ur frånloppsslangen (i änden av rengöringshuset) under 30 sekunders pumpning. Placera sedan returslangen i hinken med rengöringslösning. Fortsätt pumpa och låt rengöringslösningen cirkulera i 15 minuter.
  4. Sluta pumpa och låt membranet vila i lösningen under minst en timme. Vid kraftiga beläggningar kan membranet behöva ligga i blöt i 10 till 15 timmar.
  5. Fortsätt pumpa med handtaget efter blötläggningen. Häll bort lösningen som kommer genom frånloppsslangen vid de första pumpslagen. När den utströmmande rengöringslösningen blir klarare flyttar du tillbaka frånloppsslangen till hinken med rengöringslösning och cirkulerar det ytterligare 30 till 60 minuter.
  6. När rengöringen är avslutad, spola systemet genom att pumpa rent varmvatten genom det (stoppa ner inloppsslangen i en hink med varmvatten och led bort det utkommande vattnet från rengöringshuset. Om du inte har tillgång till färskvatten kan du använda havsvatten om det är minst 20 °C.
  7. Ta loss rengöringshuset och sätt tillbaka det vanliga membranhuset.
- Om avsaltaren inte ska användas på 7 dagar, följ instruktionerna nedan under "Förvaring".

## Byte av membran

Om membranet har blivit skadat eller inte går att rengöra längre, byt det med hjälp av Katadyns membranbytessats, artikelnummer 8012793, och följ nedanstående instruktioner:

1. Ta tag i membranhuset med båda händerna och vrid moturs tills det går att ta loss.
2. Ta loss membranheten genom att samtidigt dra och vrida.
3. Rengör membranhuset med en varm, mild rengöringslösning, skölj det med rent vatten och torka det med en luddfri handduk.
4. Smörj packningarna på den nya membranheten med lite silikonfett.
5. Sätt in membranheten i pumpens framsida och tryck frånloppsanslutningen hela vägen mot membranheten.
6. Skjut höljet över membranheten. Skruva det för hand tills det bottnar, men dra inte åt för hårt

Se till att det inte finns något spel mellan pumphylsan och gängflänsen på membranhuset.

## Förvaring (7 dagar eller mer)

När Survivor-35 levereras innehåller den en desinficeringslösning för att förhindra bakterietillväxt. När avsaltaren har använts ska den spolas igenom med desinficeringsmedel före förvaring. Följ nedanstående beskrivning.

**VIKTIGT:** Låt aldrig membranet torka. Se till att du följer nedanstående instruktioner.

1. Vänd avsaltaren uppochner med inloppssilen upplyft ur vattnet.
2. Fyll en lämplig behållare med ungefär 1 liter rent vatten. Använd helst färskvatten men det går att använda rent havsvatten om du inte har tillgång till färskvatten.
3. Häll i en sked (10 gram) desinficeringsmedel i vattnet och blanda tills det löser sig.
4. Sänk ned inloppssilen i desinficeringslösningen och pumpa tills vatten börjar rinna ut ur från-loppsslangen (vilket visar att membranhuset är fullt). Sluta genast pumpa när vattnet börja rinna ut från loppsslangen.
5. Om du blandade desinficeringsmedlet i saltvatten, upprepa proceduren med färskvatten så fort du får möjlighet.
6. Skölj av all desinficeringslösning från avsaltarens utsida. Se till att enheten torkar helt innan du lägger undan den för förvaring.

**VIKTIGT:** För din säkerhets skull kräver vi att ovanstående procedur genomförs **en gång per år** (förvaringstemperatur < 25 °C). Tänk på att du **bara** får använda desinficeringsmedel från Katadyn i avsaltaren. Andra produkter, t.ex. klorbaserade lösningar, förstör membranet.

## Garantibegränsningar

Garantin för din Survivor-35 gäller för material- och tillverkningsfel i 1 år från inköpsdagen. Om din Katadyn Survivor uppvisar fel inom 1 år från inköpsdagen ska du vända dig till den återförsäljare som sålde den till dig. Om du inte är nöjd med utgången, kontakta Katadyn Consumer Relations på telefon: +41 1 839 21 11 för service. Tänk på att behålla inköpskvittot som visar dagen för inköp. Garantin ger dig vissa lagliga rättigheter och du kan även ha andra rättigheter i enlighet med bestämmelserna i det land där du bor.

### **Katadyn North America**

9850 51 st Avenue North  
Minneapolis MN 55442, USA  
Phone: 800-755-6701  
Fax: 800-548-0406  
[www.katadyn.com](http://www.katadyn.com)  
[marine@katadyn.com](mailto:marine@katadyn.com)

### **Katadyn Products Inc.**

Birkenweg 4  
8304 Wallisellen, Switzerland  
Phone: +41 1 839 21 11  
Fax: +41 1 830 79 42  
[www.katadyn.ch](http://www.katadyn.ch)  
[info@katadyn.ch](mailto:info@katadyn.ch)