

OPTIMUS HIKER+ - le classique réchaud d'expédition multicomcombustibles

CARACTÉRISTIQUES DU PRODUIT

Combustible :	Essence blanche, kérosène, diesel/ gazole, pétrole lampant
Ø Durée de combustion :	jusqu'à 2 h 30 à puissance maximum (cartouche de combustible de 350 ml)
Ø Temps de cuisson :	pour 1 l d'eau environ 3,5 minutes
Débit :	Watt: 2850 BTU: 9725
Poids :	1590 g
Dimensions :	18 x 18 x 11 cm
Garantie:	2 ans
Matériaux :	Acier, laiton, aluminium
N° d'art. :	8016278 Optimus Hiker+ 8017988 Optimus Hiker+ Spare Parts Kit

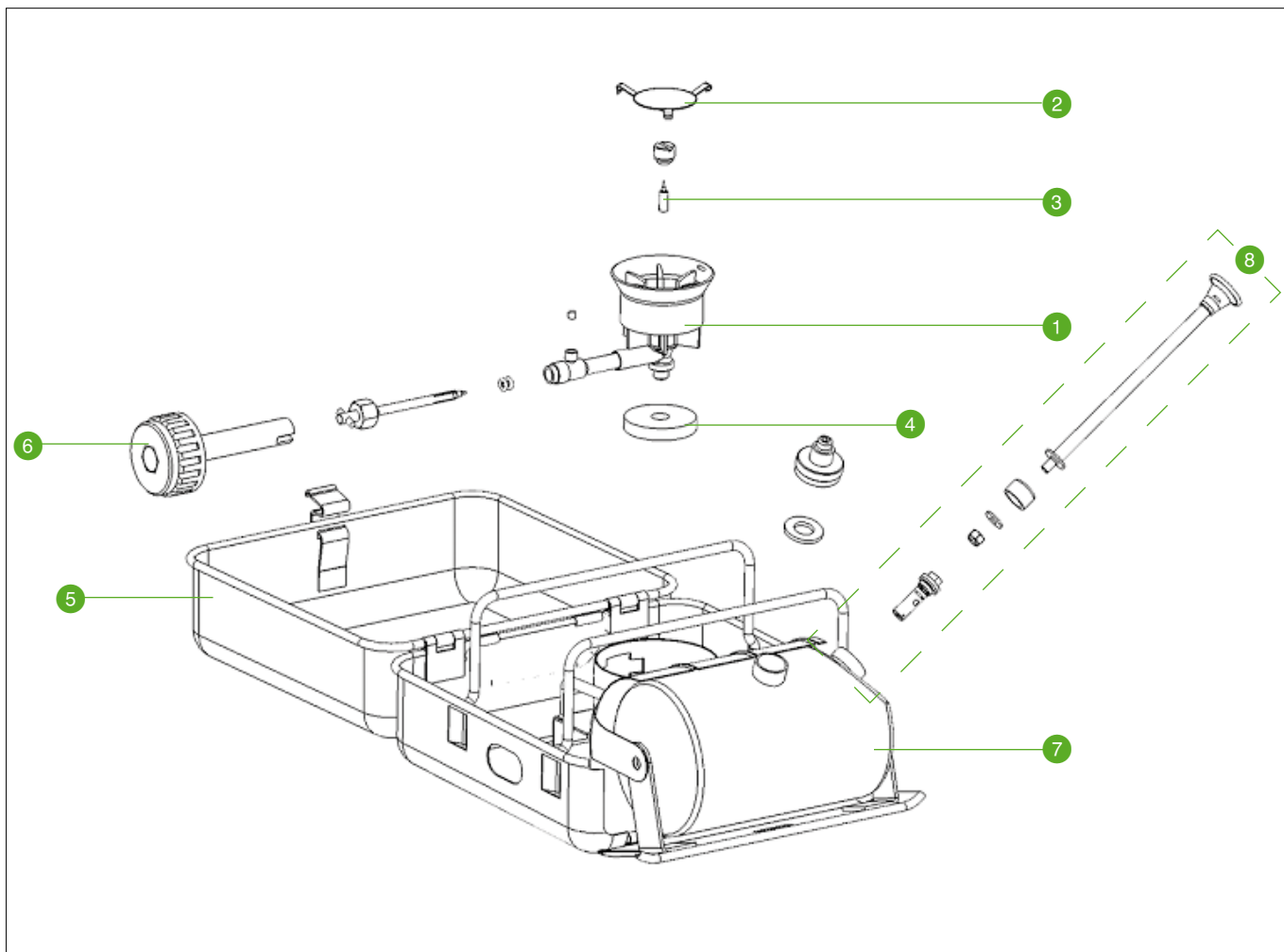


CARACTÉRISTIQUES DU PRODUIT > AVANTAGES

- 2 en 1 : il suffit d'ouvrir le couvercle et le réchaud est prêt à l'emploi
- Réglage précis et instantané de la flamme
- Système MAGIC™ autonettoyant du gicleur par aiguille magnétique (même pendant la cuisson)
- Brûleur breveté à amorçage/démarrage rapide qui nécessite un pré-chauffage moindre et permet d'économiser le combustible
- Brûle différents types de combustibles sans changer de gicleur
- Le boîtier en acier compact et résistant, protège le réservoir et le brûleur une fois replié

OPTIMUS HIKER+ - le classique réchaud d'expédition multicom bustibles

REPRÉSENTATION SCHÉMATIQUE



- 1 Brûleur
- 2 Plaque du brûleur
- 3 Aiguille nettoyante
- 4 Mèche
- 5 Boîtier du brûleur
- 6 Régulateur de combustible
- 7 Réservoir combustible
- 8 Pompe combustible

Sous réserve de modification du produit