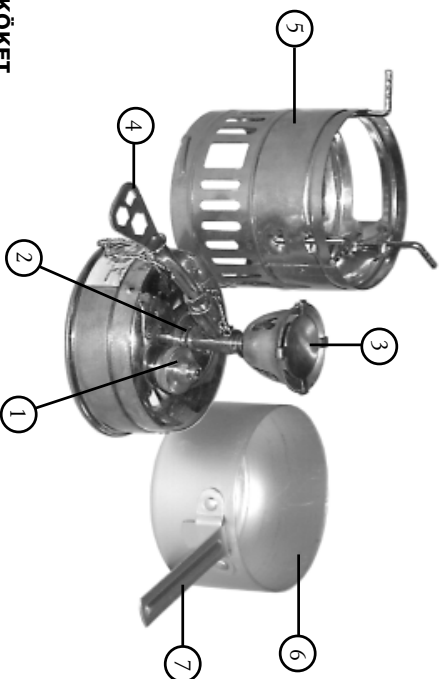




Optimus International AB, PO-Box 2044  
SE-128 21 Stockholm/Skarpnäck, Sweden  
www.optimus.se outdoor@optimus.se



## KÖKET THE STOVE LE RECHAUD DER KOCHER

1. Fyllnadslock – Filling lid – Fülldeckel – Couverture de remplissage
2. Spritskal – Spirit cup – Vorwärmuschale – Godet
3. Brännare – Burner – Brenner – Brûleur
4. Reglernyckel – Regulating key – Regulier schlüssel – Clef de réglage
5. Vindskydd – Wind shield – Windschutz – Paravent
6. Kastrull – Saucepan – Kochtopf – Casserole
7. Handtag – Handle – Griff – Poignée

## Bruksanvisning (SE)

### - VIKTIGT - SÄKERHET - VARNING -

#### Läs igenom alla instruktioner före användning av SVEA

Tillse att alla säkerhetsföreskrifter följs varje gång du använder köket. Behåll bruksanvisningen för framtida bruk. Bekanta dig med kökets alla delar och funktioner innan du tänds köket. Öva dig genom att provköra köket utomhus innan du ger dig ut i fält eller på resa.

**A. VARNING:** Använd eller antänd ej SVEA i oventilerade utrymmen (t.ex. i tält, fordon, båt, hus etc.). Köket förbrukar syre och avger koloxid **KÖKET ÄR AVSETT ENDAST FÖR UTMOMHUSBRUK!**

**B. VARNING:** Ha aldrig bränselflaska utan påskruvat lock nära tänd kök.

**C. VARNING:** Förvärm aldrig köket på annat sätt än här föreskrivet.

**D. Fyll ALDRIG** tanken i närheten av öppen eld, cigarettglöd eller liknande.

**E. VARNING:** Om sträckläga uppstår i närheten av brännarens packbox, släck köket. Använd medföljande nyckels sekkantshål och drag åt packboxen 1/4 varv. Tänd igen. Upprepa om nödvändigt.

**F. ANVÄND ENDAST** blyfri miljöbensin. Ej bilbensin.

**G. TÄCK ALDRIG** köket med vindskydd, stenar eller liknande som kan förorsaka överhettning.

### ANVÄNDNING AV KÖKET

1. **IFYLLNING AV BRÄNSLE.** Fyll max 2/3 av tanken. Tanken rymmer 0,18 L.
2. **FÖRVARMINING:** Tryck ut lite Optimus tändpasta i spritskålen. (Bensin eller sprit kan också användas. Varning för spill.) Sätt på vindskyddet. Vrid reglernyckeln helt åt höger. Tänd pastan eller bensinen.
3. **TÄNDNING:** När pastan eller bensinen nästan brunnit ut vrids reglernyckeln åt vänster, varvid utströmmande gas antänds. Om gasen inte antänds, tänd med tändsticka. Reglera lågan med reglernyckeln. Använd handtaget för att sätta på och av kastrullen. För att släcka brännaren vrids reglernyckeln helt åt höger.
4. **RENSNING AV MUNSTYCKE.** Vrid reglernyckeln hastigt fullt till vänster och tillbaka. Om lågan skulle släckas – ha en tändsticka i beredskap.

## User manual (GB)

### IMPORTANT SAFETY WARNINGS

#### Read all instructions prior to using the SVEA

Always follow these safety instructions every time the stove is used. Make yourself familiar with all of the stove's parts and features before attempting to light it. Keep this manual for future reference. Practice using the SVEA before taking it on any trip.

**A. WARNING:** Never use the SVEA indoors or in any area with poor ventilation (i.e., in a tent, vehicle, etc...). The stove consumes oxygen and produces carbon monoxide. **SVEA IS FOR OUT-DOOR USE ONLY!**

**B. WARNING:** Never keep an uncapped fuel bottle near the stove when lit.

**C. WARNING:** Never preheat the stove in any other way than as described in this manual

**D. NEVER FILL** the tank near an open flame or when smoking.

**E. WARNING:** If a small flame, caused by leakage, occur at the stuffing box of the burner, turn the stove off. Use the hexagonal hole of the regulating key to turn the stuffing box 1/4 turn to the right. Repeat if necessary.

**F. USE ONLY** white gasoline (unleaded). Not car gasoline.

**G. NEVER COVER** the stove with a windscreen, rocks, or anything else while it is in use.

### OPERATING THE STOVE

1. **FILLING OF FUEL.** Fill max 2/3 of the tank. Capacity of tank 0,18 L.
2. **PRE-HEATING.** Put some Optimus burning paste in the spirit cup. (Gasoline or methylated spirit can also be used. Do not spill.) Put the windshield in its place. Turn the regulating key to the right as far as possible. Light the paste or the gasoline.
3. **LIGHTING.** When the paste or the gasoline is almost burnt out, turn the regulating key to the left, letting the gas out through the hole of the jet. The gas will then ignite. Should the gas not ignite, light with a match. Regulate the flame by turning the key. Place the saucepan on the stove. Use the handle for placing the saucepan on the stove and for removing it. To extinguish the burner, turn the key to the right as far as possible.
4. **CLEANING OF JET.** Turn the key quickly to the left as far as possible and back again. If the flame should go out – keep a match ready.

# Gebrauchsanweisung (DE)

# Manuel d'utilisation (FR)

**- WICHTIG - SICHERHEIT - WARNUNG -**  
**Vor der Benutzung von SVEA alle Anweisungen**  
**sorgfältig lesen!**

Bei jeder Benutzung des Kochers ist den Sicherheitsvorschriften genau zu folgen. Die Gebrauchsanweisung für künftigen Gebrauch aufheben. Lernen Sie alle Teile und Funktionen des Kochers kennen, bevor Sie ihn benutzen. Es wird empfohlen, den Kocher vor der ersten Benutzung auf Reisen probeweise im Freien zu testen.

**A. WARNHINWEIS:** SVEA niemals in Räumen mit unzureichender Belüftung verwenden (z. B. in Zelten, Fahrzeugen, Booten, in Häusern usw.). Der Kocher verbraucht Sauerstoff und setzt Kohlenmonoxid frei. **DER KOCHER IST FÜR DIE BENUTZUNG IM FREIEN VORGESEHEN!**

**B. WARNHINWEIS:** Nie eine offene Brennstoff-Flasche in der Nähe von angezündetem Kocher haben.

**C. WARNHINWEIS:** Vorwärmen nur wie unten vorgeschrieben.

**D. WARNHINWEIS:** Den Behälter nie in der Nähe von offenem Feuer oder einer glühenden Zigarette füllen.

**E. WARNHINWEIS:** Wenn eine Stuchflamme durch Leckage an der Stopfbuchse entsteht, den Kocher löschen. Das Sechskantloch des beigefügten Schlüssels verwenden um die Stopfbuchse 1/4 Umdrehung anzuziehen. Wieder anzünden. Wenn nötig wiederholen.

**F. NUR REINES BENZIN** ohne Blei verwenden – kein motorbenzin.

**G. WARNHINWEIS:** Den Kocher nicht mit Windschutz, Steinen oder ähnlichem überdecken, da das zu Überhitzung führt.

## BENUTZUNG DES KOCHERS

- FÜLLUNG VON BRENNSTOFF:** Den tank max 2/3 füllen. Fassungsvermögen des Behälters 0,18 L
- VORWÄRMEN:** Ein bisschen Optimus Zündpaste in die Vorwärmerschale drücken. (Benzin kann auch verwendet werden. Vor Überfüllung wird gewarnt). Den Windschutz auf seinen Platz setzen. Den Regulatorschlüssel so weit wie möglich nach rechts drehen. Die Zündpaste oder das bezin anzünden.
- ANZÜNDEN:** Wenn die paste oder das bezin beinahe ausgebrannt ist, den Regulatorschlüssel nach links drehen, wobei das ausströmende Gas sich entzündet. Sollte das Gas sich nicht entzünden, es mit einem Streichholz anzünden. Die Flamme wird durch Drehen des Regulatorschlüssels reguliert. Den Kochtopf auf den Kocher stellen. Um den Brenner zu löschen, den Regulatorschlüssel so weit wie möglich nach rechts drehen. Den Griff beim Aufsetzen und Abnehmen des Kochtopfes benutzen.
- REINIGUNG DES MUNDSTÜCKES:** Den Regulatorschlüssel schnell links und wieder zurück drehen. Ein Zündholz bereit haben falls der Brenner erloscht.

**- IMPORTANT - SÉCURITÉ - ATTENTION -**  
**Bien lire les instructions avant d'utiliser le SVEA**

Veiller à respecter toutes les prescriptions de sécurité lors de chaque utilisation du réchaud. Conserver les instructions d'utilisation en vue d'un éventuel usage futur. Prière de bien s'accoutumer à tous les composants et fonctions du réchaud avant de l'allumer. S'exercer au fonctionnement du réchaud en le testant à l'extérieur avant de l'emmener en voyage ou sur le terrain.

**A. MISE EN GARDE:** Ne jamais utiliser ou allumer SVEA dans des locaux non ventilés (dans une tente, un véhicule, un bateau, etc.) Le réchaud consommé de l'oxygène et produit de l'oxyde de carbone. **LE RÉCHAUD NE DOIT ÊTRE UTILISÉ QU'À L'EXTÉRIEUR !**

**B. MISE EN GARDE:** Ne jamais tenir une bouteille de combustible ouverte près du réchaud.

**C. MISE EN GARDE:** Préchauffer le réchaud seulement comme indiqué ci-dessous.

**D. MISE EN GARDE:** Ne jamais remplir le réservoir à proximité d'une flamme ou d'une cigarette allumée.

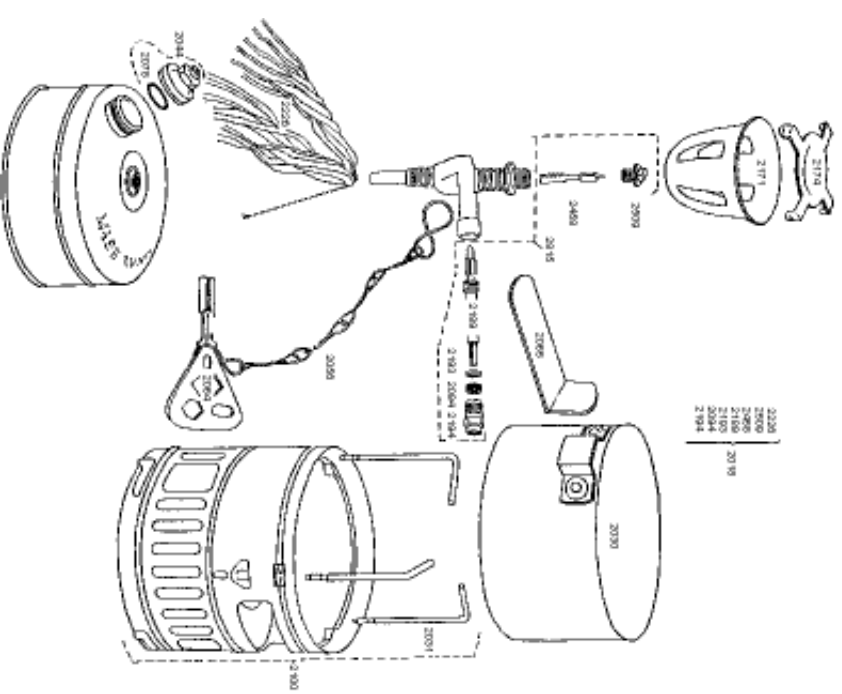
**E. MISE EN GARDE:** Si une fuite ou une petite flamme se déclare au presse-étoupe de brûleur éteindre le réchaud. Utiliser le trou hexagonal de la clé de réglage et tourner le presse-étoupe d'un 1/4 de tour à droite. Allumer ensuite. Recommencer si nécessaire.

**F. UTILISER EXCLUSIVEMENT** l'essence filtrée blanche, sans plomb. Ne pas utiliser le carburant d'automobile.

**G. NE JAMAIS COUVRIR** le réchaud par un écran pare-vent, des pierres ou autres, afin de ne pas provoquer de surchauffe.

## UTILISATION DU RÉCHAUD

- REMPPLISSAGE DE COMBUSTIBLE.** Remplissez le réservoir aux 2/3 de sa capacité. Capacité de réservoir 0,18 L
- PRECHAUFFAGE.** Mettre un peu de pâte d'allumage Optimus dans le godet. (On peut utiliser de l'essence). Eviter tout débordement. Mettre le paravent en sa place. Tourner le clef de réglage complètement à droite. Allumer la pâte (ou l'essence).
- ALLUMAGE.** Quand la pâte (ou l'essence) est presque consommée, tourner la clef de réglage à Gauche et l'essence gazéifiée s'allumera. Au cas où le gaz ne s'allumerait pas, allumer à l'aide d'une allumette. Régler la flamme avec la clef. Placer la casserole sur le réchaud. Pour éteindre le brûleur, tourner le clef à droite à fond. Utiliser la poignée pour placer la casserole sur le réchaud et pour l'enlever.
- NETTOYAGE DU PAPILLON.** Tourner la clef de réglage rapidement vers la gauche et la remettre à sa position initiale. Tenir une allumette prête au cas où le brûleur s'éteindrait.



## KÖKETS DELAR PARTS OF THE STOVE PIÈCES CONSTITUTIVES DU RÉCHAUD KOCHERTEILE

No.	(SE)	(GB)	(DE)	(FR)
2018	Bänare	Vaporizer	Vergaser	Gazificateur
2030	Kastull	Saucepan	Kochtopf	Casserole
2031	Kokkärtsstöd	Support for saucepan	Auflage für Kochtopf	Support pour casserole
2044	Iryllingsstök	Tank lid	Fülldeckel	Couvercle de remplissage
2056	Kejla	Chain	Keile	Chaine
2064	Regleringsnyckel	Regulating key	Regulatorschlüssel	Clef de réglage
2065	Handling	Handle	Griff	Poignée
2078	Gummipacking	Rubber packing	Gummidichtung	Joint en caoutchouc
2094	Gräffpackning	Graphite packing	Gräffdichtung	Joint en plomb
2100	Vindskydd	Windschild	Windschutz	Paravent
2171	Bänarkrona	Burner head	Brennerkopf	Tête de brûleur
2174	Bänarplatta	Burner plate	Brennerplatte	Plaque brûleur
2189	Ventilsprindel	Valve sprindle	Ventilsprindel	Vis de réglage
2194	Spindelbricka	Metalring	Spindelring	Rondelle métallique
2198	Packbox	Stuffing box	Stopfbüchsenmutter	Pressé-étoupe
2226	Veke	Wick	Docht	Mèche
2458	Repsnål	Cleaning needle	Reinigungsnaedel	Cuete
2509	Munsycke	Jet	Duse	Papillon